

Кольцо разъемное малое

vnt 1169



4 657800 188173 3



ООО «ВЕНТО-2М»
125373, г. Москва,
Походный проезд,
домовлад. 14, эт. 3 пом. 1 ком. 2
Тел./факс: +7 (495) 544-46-64
E-mail: info@vento.ru
www.vento.ru



ТР ТС 019/2011

ГОСТ Р EN 362-2008 (М) / EN 362:2004



ВНИМАНИЕ! Деятельность, связанная с использованием данного снаряжения, потенциально опасна.

Перед использованием данного снаряжения Вы обязаны:
- Прочитать и понять инструкцию по эксплуатации.
- Пройти тренировку по его применению под руководством квалифицированного инструктора.
- Познакомиться с потенциальными возможностями и ограничениями по его применению.
- Осознать и принять вероятность возникновения рисков, связанных с применением снаряжения.
Игнорирование этих предупреждений может привести к серьезным травмам или даже смерти.

Рис. 1. Общий вид и составные детали

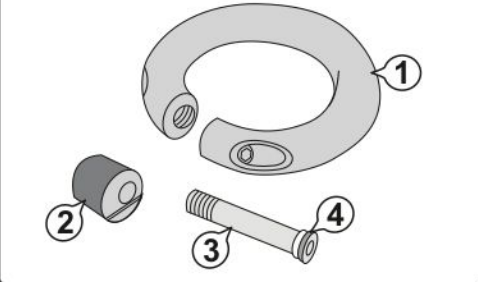
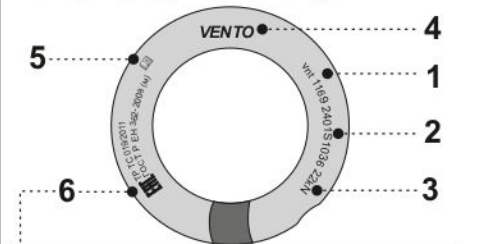


Рис. 2. Идентификация и маркировка изделия

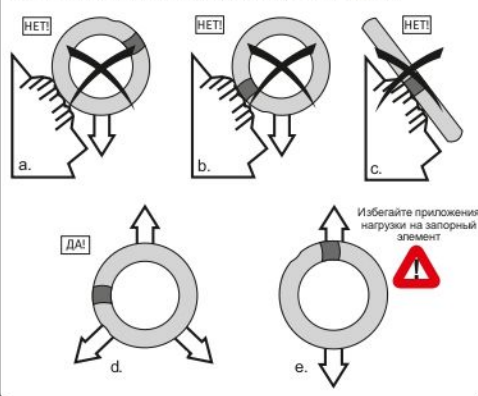


ЕАС - Единый знак обращения продукции на рынке государств-членов Таможенного союза. Знак соответствия требованиям Технического регламента Таможенного союза

ТР ТС 019/2011 - Технический регламент Таможенного союза «О безопасности средств индивидуальной защиты».

ГОСТ Р EN 362-2008 (М) «СБТ. СИЗ от падения с высоты. Соединительные элементы. Методы испытаний»

Рис. 3. Приложение нагрузки к разъемному кольцу



РУКОВОДСТВО ПО ЭКСПЛУАТАЦИИ. ПАСПОРТ

Все используемые при выполнении работ на высоте компоненты и подсистемы должны быть сертифицированы на соответствие требованиям ТР ТС 019/2011.

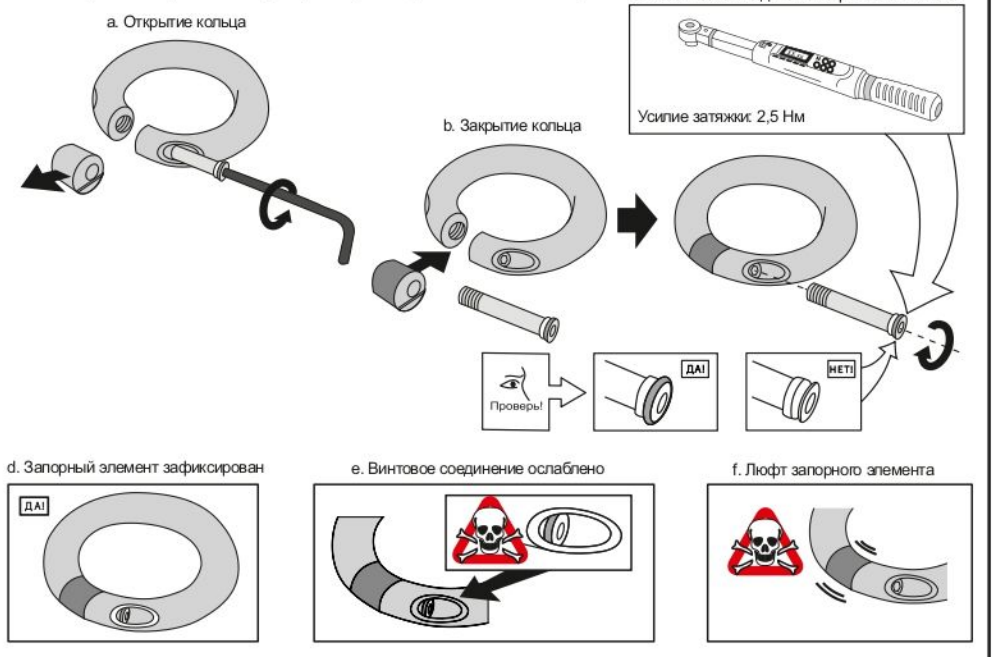
Соединительный элемент (карабин) - открывающееся устройство для соединения компонентов, которое позволяет пользователю присоединять систему для того, чтобы связать себя прямо или косвенно с анкером.

Универсальный соединительный элемент (класс М) - базовый или винтовой связующий соединительный элемент, предназначенный для использования в качестве компонента, который может быть нагружен по

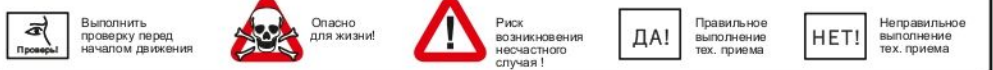
Таблица: Технические характеристики

Артикул	Наименование	Класс	Нагрузка в продольном и поперечном направлениях, кН	Раскрытие, мм	Ø внутренний, мм	Ø прутка, мм	Масса, г +/-5%	Материал
vnt 1169	Кольцо разъемное малое	М	22	12	46	13	73	Алюминий

Рис. 4. Открытие / закрытие кольца и фиксация запорного элемента кольца



Условные обозначения



большой и малой осям.

К работам на высоте относятся работы, при которых существуют риски падения работника с высоты 1,8 метра и более, работы менее чем в двух метрах от неогражденных перепадов по высоте. Полный перечень работ, относящихся к работам на высоте определяется, национальными правовыми нормами, в соответствии с которыми должны проводиться такие работы, и работодателем.

Описание

Кольцо разъемное малое, артикул vnt 1169 является соединительным элементом класса М, который используется для создания надежного редко разъемного соединения. Форма соединительного элемента позволяет нагружать его в любых направлениях. Артикул, наименование, класс, основные параметры и характеристики см. в таблице.

Общий вид и составные части представлены на рис. 1:

1. Корпус
2. Запорный элемент
3. Винт
4. Уплотнительное кольцо

Маркировка на изделиях

СИЗ от падения с высоты, произведенные ООО «ВЕНТО-2М», имеют маркировку в соответствии с ТР ТС 019/2011.

Элементы маркировки представлены на рис. 2:

1. Артикул: vnt xxxx
2. Дата изготовления в формате ГГММ или индивидуальный номер в формате ГГММSXXXX, где первые 4 цифры - дата изготовления (год, месяц)
3. Максимальная прочность, кН
4. Производитель
5. Знак необходимости изучения инструкции
6. Знак ЕАС, номер ТР ТС, номер стандарта ГОСТ.

В случае перепродажи СИЗ от падения с высоты, произведенных ООО «ВЕНТО-2М», за пределы РФ, перепродавец должен предоставить инструкции по применению, техническому обслуживанию, периодической проверке и ремонту на государственном языке страны-импортера.

Внимание! СИЗ от падения с высоты может применяться только лицами, прошедшими специальное обучение или под непосредственным контролем специалиста, прошедшего обучение (ответственного исполнителя работ).

Перед использованием и во время использования СИЗ пользователь должен четко представлять, каким образом будет выполнена процедура спасения и эвакуации; она должна быть выполнена безопасно и эффективно.

Работы на высоте относятся к работам с повышенной травмоопасностью, должны осуществляться работниками старше 18 лет, не имеющими медицинских противопоказаний к данному виду работ.

Работы на высоте могут привести к серьезным повреждениям и даже смерти. Получение необходимого обучения, приобретение правильных навыков и соблюдение мер безопасности — это ваша личная ответственность. Изготовитель не несет ответственность за риски и травмы, возникшие при неправильном использовании изделия.

Внимательно ознакомьтесь с данным руководством и следуйте всем указаниям по эксплуатации изделия.

Использование

Эксплуатация СИЗ от падения с высоты в страховочных, удерживающих системах, в системах доступа и позиционирования, системах спасения и эвакуации осуществляется в соответствии с Инструкцией по применению изготовителя и Правилами по охране труда при работе на высоте, действующими на территории РФ или же нормативными документами, действующими на территории государства, где используются указанные СИЗ.

СИЗ от падения с высоты должны соответствовать характеру и условиям выполняемых работ. Безопасность пользователя зависит от правильного подбора средств индивидуальной защиты; от умений и навыков корректного использования СИЗ; совместимости используемых СИЗ (совместимость — правильное использование СИЗ при взаимодействии с другими СИЗ). Применение несовместимых компонентов и подсистем может привести к непроизвольному рассоединению, разрушению или нарушению функционирования систем обеспечения безопасности.

Перед использованием соединительных элементов с другими СИЗ внимательно изучите инструкции к последним с целью убедиться в возможности совместного использования, а также узнать возможные ограничения по использованию.

Не допускается использовать СИЗ от падения с высоты вне пределов применимых к нему ограничений, либо использовать не в соответствии с его прямым назначением. Подбирайте СИЗ от падения с высоты, а также способы их соединения в единую систему в зависимости от условий и типа проводимых работ.

Для уменьшения риска травмирования работника, оставшегося в состоянии зависания в страховочной системе после остановки падения, должен быть предусмотрен план эвакуационных мероприятий, позволяющих в максимально короткий срок (не более 10 минут) освободить его от зависания.

В случае, если СИЗ оказалось задействованным для остановки падения или не удовлетворило проверку перед использованием, выведите его из эксплуатации до тех пор, пока не будет письменного подтверждения компетентного лица о возможности дальнейшего применения данного СИЗ от падения с высоты. При возникновении сомнений относительно состояния изделия обратитесь за консультацией к изготовителю или компетентному лицу.

Использование соединительных элементов в спорте регламентируется правилами и техниками безопасности, принятыми в том или ином виде спорта, но не противоречащими ограничениям по использованию, указанными в настоящей инструкции.

Во время использования разъемного кольца его запорный механизм должен быть надежно закрыт и плотно зафиксирован винтом (рис. 4b, 4d) при помощи динамометрического ключа (рис. 4c). Недопустимо присутствие люфта запорного элемента (рис. 4f).

Убедитесь в наличии на винте уплотнительного кольца, предотвращающего ослабление винтового соединения запорного механизма. При отсутствии уплотнительного кольца использование изделия запрещено.

Внимание! Наибольшей прочностью разъемное кольцо обладает при закрытом и затянутом запорным элементе и приложении нагрузки вдоль его оси. Без валирования установленного и зафиксированного запорного элемента прочность разъемного кольца существенно снижается.

Приложение нагрузок в других направлениях, при отсутствии зафиксированного запорного элемента, в другой плоскости, в случае ограничения разъемного кольца и давления извне опасны, т.к. прочность кольца в этом случае снижается, что может привести к его разрушению (рис. 3a, 3b, 3c).

Внимание! Регулярно проверяйте блокировку разъемного кольца во время использования. Загрязнения, такие как песок, краска, глина, лед и др. могут нарушить работу запорного механизма. Старайтесь не допускать появления загрязнений на разъемном кольце.

Внимание! При использовании разъемного кольца избегайте любого внешнего воздействия на запорный элемент (например, страховочно-спусковым устройством, канатом, лентой и т.д.), т.к. в случае неправильного приложения нагрузки запирающий механизм может быть поврежден. Во избежание несчастных случаев любые системы обеспечения безопасности следует дублировать.

При выполнении работ на высоте помните:

В страховочной системе длина соединительного элемента влияет на расчет длины системы для обеспечения достаточного расстояния глубины падения.

Анкерное устройство должно располагаться вертикально над пользователем, и разработано по форме и структуре таким образом, чтобы предотвратить случайное отсоединение защитного оборудования. В случае невозможности правильного позиционирования анкерного устройства над пользователем, для обеспечения безопасного проведения высотных работ необходимо удостовериться в наличии свободного пространства под пользователем на рабочем месте перед каждым случаем применения, чтобы исключить столкновение с землей или иными предметами на траектории падения. В случае выполнения работ, где возможен риск падения с динамической составляющей, необходимо использовать страховочную привязь, соединенную с анкерной точкой крепления посредством соединительных элементов и динамической веревки или амортизаторов рывка, предназначенных для безопасной остановки падения.

При возможном повреждении текстильных изделий при соприкосновении с острыми гранями, необходимо использовать дополнительные меры защиты СИЗ (протекторы).

Температурный режим эксплуатации от -50 до +50 °C.

Предэксплуатационная проверка

Перед каждым использованием все применяемые СИЗ должны пройти тщательную визуальную и тактильную проверку с целью убедиться в том, что они находятся в рабочем состоянии и функционируют должным образом.

Внимание! Использование СИЗ, не прошедшего предэксплуатационную или периодическую проверку,

потенциально опасно для жизни. Эксплуатация таких СИЗ запрещена.

В случае если выявлены дефекты СИЗ при проверке перед использованием, его следует вывести из эксплуатации. Применение такого СИЗ без письменного разрешения компетентного лица запрещено. В случае возникновения сомнений относительно состояния изделия обратитесь за консультацией к изготовителю или компетентному лицу.

Перед каждым использованием проведите проверку разъемного кольца по следующим пунктам:

1. Проверьте изделие на отсутствие тепловых, механических и химических повреждений, не должно иметься следов коррозии и деформации.
2. Проверьте изделие на отсутствие абразивных материалов (песок, глина и др.).
3. Проведите функциональную проверку запорных элементов и всего запорного механизма. Проверьте места соединения СИЗ с другими элементами системы.

Внимание! Запрещено использование разъемного кольца при обнаружении каких-либо дефектов.

Если после проверки кольца существуют какие-либо сомнения относительно надежности его применения, от его использования следует отказаться.

В процессе эксплуатации разъемные кольца, подвергшиеся нагрузкам, вызвавшим появление повреждений, вмятин, изменение геометрической формы элементов, должны быть изъяты и дальнейшая эксплуатация их категорически запрещена.

Внимание! Самостоятельный ремонт и модернизация соединительных элементов запрещены, т.к. подобные действия могут привести к снижению уровня безопасности изделия.

Периодические инспекции и выбраковка СИЗ

Разъемные кольца подвержены износу, механическим повреждениям и могут быть до некоторой степени ослаблены из-за воздействия различных факторов таких, как механическое воздействие.

Помимо проведения проверки перед каждым применением, они должны подвергаться периодическим проверкам компетентным лицом. Периодичность таких тщательных проверок определяется интенсивностью и условиями применения изделий, но должна проводиться не реже одного раза в 12 месяцев.

Периодические проверки проводятся компетентным лицом или организацией, уполномоченной проводить проверки, строго в соответствии с процедурами периодических проверок изготовителя или самим изготовителем.

Для контроля применения СИЗ от падения с высоты, целесообразно закрепить каждое изделие за конкретным пользователем, чтобы знать историю его использования. История использования СИЗ от падения с высоты должна быть указана в журнале учета или документе по оборудованию (формуляре).

Результаты проверок в обязательном порядке заносятся в «Документ по оборудованию» (см. ГОСТ Р ЕН 365-2010).

СИЗ от падения с высоты должно быть немедленно изъяты из эксплуатации, если:

- не удовлетворило требованиям безопасности при проведении предэксплуатационной проверки пользователем или периодической проверки компетентным лицом;
- было задействовано для остановки падения;
- применялось не по назначению;
- отсутствуют или не читаются маркировки, нанесенные изготовителем;
- неизвестна полная история использования данного СИЗ от падения с высоты;
- истек срок службы;
- истек срок хранения;
- были проведены действия по ремонту, изменению конструкции и/или внесены дополнения в конструкцию, не санкционированные изготовителем;
- возникли сомнения в целостности (комплектности, совместимости) СИЗ от падения с высоты.

Во избежание возможности использования выбракованного оборудования, оно должно быть утилизировано в соответствии с действующим законодательством.

Внимание! Использование СИЗ от падения с высоты, не прошедшего предэксплуатационную или периодическую проверку, потенциально опасно для жизни. Эксплуатация таких СИЗ запрещена.

Уход

Разъемное кольцо, бывшее в употреблении, должно быть очищено от загрязнений и просушено. Для чистки грязного изделия используйте теплую воду (если необходимо, также нейтральное мыло). Смойте аккуратно водой. Сушите только при комнатной температуре.

Внимание! Изделие не должно подвергаться вредным и опасным факторам или неправильному обращению. Избегайте контакта с агрессивными веществами (кислотами, клеевыми основами, грунтовками, краской, маслами, чистящими средствами и т.д.). Избегайте высоких температур и термического воздействия.

В случае использования в экстремальных условиях при воздействии очень высокой или очень низкой температуры, морской воды или часто механического воздействия, свойства изделия снижаются даже после короткого периода использования. В случае воздействия выше перечисленных факторов может потребоваться более частая замена компонентов системы обеспечения безопасности на высоте.

Хранение, транспортирование и утилизация

СИЗ от падения с высоты должны транспортироваться в специальной упаковке, обеспечивающей защиту от механических, химических и других повреждений, природных и климатических воздействий.

Разъемные кольца должны быть защищены от факторов, приводящих к повреждениям изделий. Разъемные кольца должны храниться сухими и очищенными от загрязнений. Не допускается хранение изделий в одном помещении с бензином, керосином, маслами, нефтепродуктами, кислотами, щелочами и другими химически активными веществами. Нельзя хранить изделия под воздействием прямых солнечных лучей.

Разъемные кольца должны храниться в хорошо вентилируемом помещении при температуре от 5 до плюс 30 °C, с относительной влажностью воздуха не более 60 %, на стеллажах или в развешанном состоянии, вдали от источников тепла (не ближе 1 м), не допуская контактов с огнем, коррозионными поверхностями, защищая от прямого солнечного света и других источников ультрафиолетового излучения. В климатических зонах с повышенной влажностью относительная влажность воздуха в помещении хранения допускается до 70 процентов. В этом случае контроль за качеством изделий должен проводиться не реже одного раза в месяц.

В случае невозможности дальнейшего использования изделия, оно подлежит утилизации в соответствии с действующим законодательством.

Сроки службы и гарантии изготовителя

Срок хранения и службы не ограничен при соблюдении правил периодической проверки изделий на отсутствие повреждений/следов износа и условий хранения.

Фактический срок службы изделия зависит от определенных факторов: таких как интенсивность и частота использования, воздействие окружающей среды, компетентность пользователя, условия хранения и ухода за СИЗ от падения с высоты, окончание срока хранения и пр.

Фактический срок службы изделия заканчивается, когда возникает один из факторов, перечисленных в разделе «Периодические инспекции и выбраковка СИЗ».

Внимание! В определенных случаях срок службы может сократиться до одного использования, например: при работе с агрессивными химическими веществами, при экстремальных температурах, при контакте с острыми гранями, после динамической нагрузки или статических нагрузок более 20 % от разрушающей нагрузки и т.п.

Гарантийный срок на любые дефекты материала или изготовления — 5 лет с даты продажи.

Гарантия не распространяется на следующие случаи: нормальный износ и старение, изменение конструкции или переделка изделия, неправильное хранение и плохой уход, повреждения, наступившие в результате несчастного случая или по небрежности, нарушение правил хранения, транспортирования, а также использование изделия не по назначению, в случае отсутствия идентификационных маркировок изготовителя, при наличии следов механического, химического и теплового воздействия.

ООО «ВЕНТО-2М» не несет ответственности за последствия прямого, косвенного или другого ущерба, наступившего вследствие неправильного использования изделий, выпускаемых под маркой VENTO.

Помните, что несоблюдение правил эксплуатации и хранения потенциально опасно для вашей жизни и здоровья.

Изготовлено по заказу ООО «ВЕНТО-2М»

Россия, г. Москва, Походный проезд,

домовлад. 14, эт 3 пом 1 ком 2

в «ShenZhen Ailot Technology Co., Ltd.»

No. 5, Zhongqian West Second Road,

Changping Town, Dongguan City,

Guangdong Province, China, Китай

